

[プラスドアーミー網戸本体]専用ご注文(封書・FAX兼用)用紙

※本体の枠は付属しません

- 黒または青色のボールペンではっきりとお書きください。●太線枠内は、すべてご記入ください。
- ご注文、商品コード等文字を崩すと間違いの原因となりますので、わかりやすい楷書でご記入ください。

お名前	フリガナ	生年月	電話	( )
		西暦 年 月生	携帯	( )
			FAX	( )
ご住所	フリガナ			
	都道府県	市郡区		

○をつけてください ※請求書は商品とは別に送付いたします。				お申込み日付	月 日
1 依頼主様と同じ	2 お届け先別指定(請求書は依頼主様へ)	3 お届け先別指定(請求書もお届け先へ)			
※ 2 または 3 をご希望の場合は、お届け先住所・お届け先名(お名前、または会社名)をご記入ください。					
お届け先	フリガナ	電話	( )		
	都道府県	市郡区			

お支払い	○をつけてください	
	1 郵便局・コンビニで、またはモバイル(携帯電話)で	2 口座自動引き落とし口座[登録済の方]

谷折り

谷折り

※この部分のりをつけて、のりしろ①に貼り付けてください。

商品番号	商品名	数量	金額メモ欄
Y 1 2	玄関勝手口用網戸 プラスドアーミー 交換用本体		
			ラベル番号をご記入ください

谷折り

谷折り

① 上枠形状をお選びください <input type="checkbox"/> Xタイプ <input type="checkbox"/> Yタイプ <input type="checkbox"/> Zタイプ		③ ドアのサイズをご記入ください 片開きドアの場合 [高さ①]= _____ mm [高さ②]= _____ mm [高さ③]= _____ mm [幅①]= _____ mm [幅②]= _____ mm [幅③]= _____ mm 親子ドアの場合 [高さ①]= _____ mm [高さ②]= _____ mm [高さ③]= _____ mm [幅①]= _____ mm [幅②]= _____ mm [幅③]= _____ mm	
② ドアのタイプと開く方向をお選びください <input type="checkbox"/> A.片開き・左 <input type="checkbox"/> C.親扉・左 <input type="checkbox"/> B.片開き・右 <input type="checkbox"/> D.親扉・右		④ ご希望のサッシの色をお選びください <input type="checkbox"/> ブラック(BK) <input type="checkbox"/> ステンカラー(ST) <input type="checkbox"/> ダークブロンズ(DB) <input type="checkbox"/> ホワイト(WH)	

谷折り

商品番号	商品名(X・Y・Zのいずれかのタイプを記入)	数量	金額メモ欄
Y 1 2	玄関勝手口用網戸 プラスドアーミー 交換用本体 <input type="checkbox"/> タイプ		

谷折り

玄関勝手口用網戸 プラスドアーミー網戸本体 (幅は玄関の額縁の内側を計測してください)

幅(mm) 500~1100		1001~1300		1301~1500	
税込価格	商品番号	税込価格	商品番号	税込価格	商品番号
21,500円	Y1257	22,900円	Y1258	25,700円	Y1259

●材質/枠部材:アルミニウム押し出し型材、防虫網:ポリエステル繊維、ワイヤー:ポリアリレート繊維、ネジ・金具:ステンレス●日本製  
 ※玄関ドア内側額縁が木製以外の場合取り付けができません。  
 ※本商品の採寸・取り付けを最寄りのセキスイにご依頼いただく場合、別途料金ががかかります。

ご注文方法

受注生産のため、一度ご注文されましてキャンセルはできません。

ぴったりサイズでお届けします

A 製品ラベルが確認できる場合 ▶ 網戸の幅を確認し、商品番号とラベルの製品番号を注文用紙にご記入ください。

ラベル右下に記載されている製品番号  をご確認のうえ、注文用紙にご記入ください。  
 幅の寸法を確認し、商品番号を注文用紙にご記入ください。

この部分が「ドアーミー」となっているものは旧タイプのドアーミーですので、網戸本体の交換はできません。

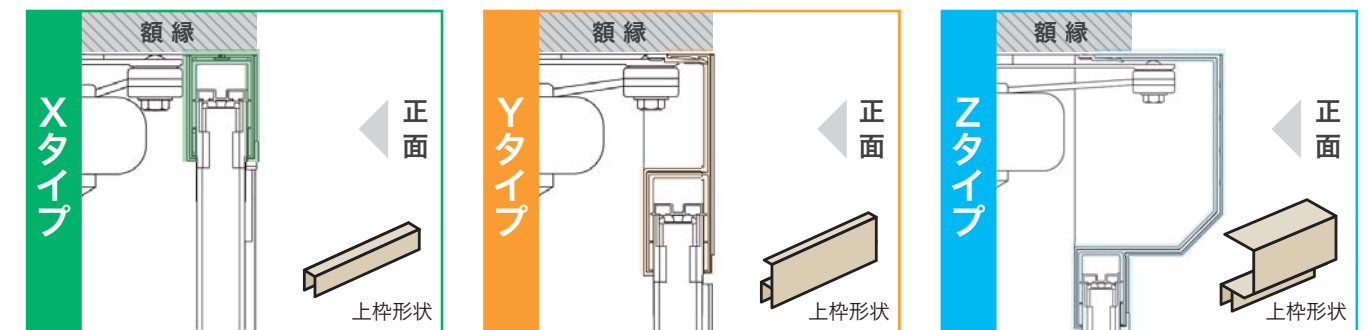


POINT ラベルは網戸の右上にあります

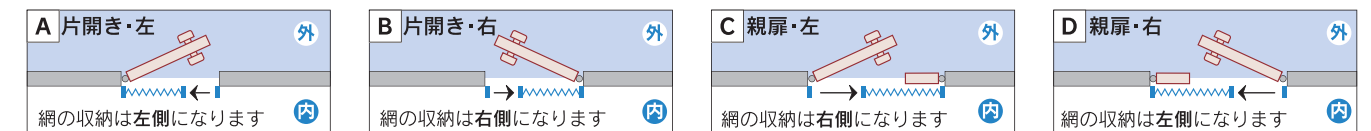


B 製品ラベルがわからない場合 ▶ 製品タイプ・ドアタイプ・寸法・カラーを確認し、注文用紙にご記入ください。

① 製品タイプの確認 ▶ 現在設置してある網戸を正面から見て、上枠形状をX・Y・Zのいずれかよりお選びください。(図は横からの断面)



② ドアタイプと開く方向を選ぶ ▶ A~D から選び、注文用紙にご記入ください。 ※下記以外のタイプの場合は、ショッピングクラブにご相談ください。

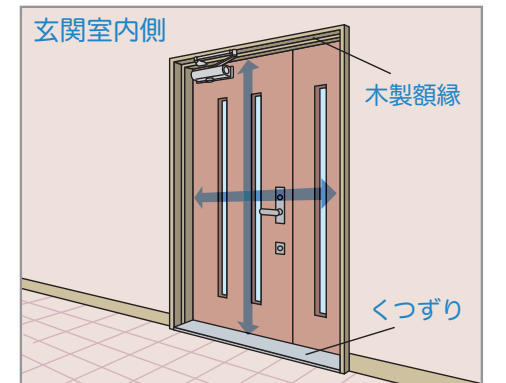
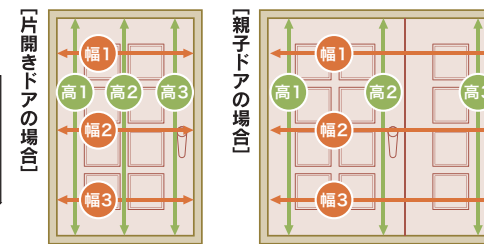


③ 玄関額縁の内々寸法を測る ▶ サイズを注文用紙にご記入ください。

プラスドアーミーの内々寸ではありません。

POINT

高さ・幅とも、必ず3カ所を測ってご記入ください。  
 額縁の内側の寸法を測ってください。



玄関の内側から見て、「木製額縁」の上枠下面から「くつずり」上面までの寸法を測ってください。

④ お好みのサッシの色を選ぶ ▶ 色名を注文用紙にご記入ください。

