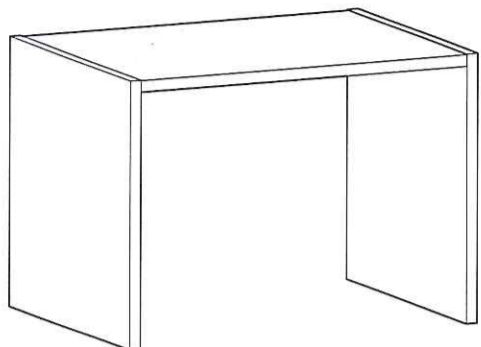


組立てる前に、この説明書をよくお読み下さい。

- ・天災等の不可抗力やお客様のお取り扱いの不注意、不当な修理・改造による故障・破損等は保証致しかねます。
- ・組立の際には、商品や床・既存の家具等に傷がつく恐れがありますので充分ご注意ください。
- ・この説明書は組立てた後もお問い合わせなどに使用致しますので、大切に保管して下さい。



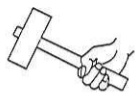
天板耐荷重 レギュラータイプ 10kg
ラージタイプ 15kg

ご用意していただく工具

製品を組立てていただく際に、下記の工具をご用意下さい。

- ・プラスドライバー
- ・ゴムハンマー
- ・プラスチックハンマー

<ハンマーを使用する際のお願い>



ハンマーを使用する際は、あらかじめ布や雑誌などをご用意していただき、製品を直接たたかないようにして下さい。製品が破損する恐れがございます。

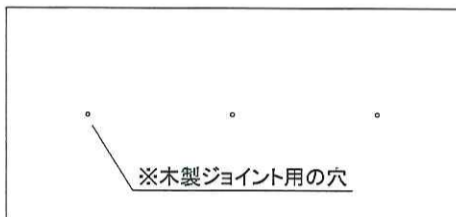
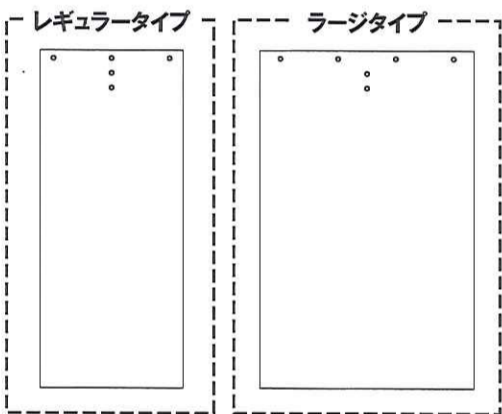
Check! 組立の際に部材、床などが傷付かないよう布等の上で組立て下さい。

■ 部材・部品の確認

部材に部材の番号が印刷されています。穴の位置や部材の特長をイラストと確認しながら組立て下さい。※番号が印刷されていない部材もございます。

● 部材

- ① 側板・左右 × 2 ※側板・左右共通部材 ※オプション加工:幅木よけ加工をした場合は左右ができます。
- ② 天板 × 1 ※イラスト:オーダー幅80cm~109cm



● 部品

A 組立ビス



| 奥行タイプ | 数 |
|-------|------|
| レギュラー | × 10 |
| ラージ | × 12 |

B 木製ジョイント × 5



| オーダー幅 | 数 |
|---------------|-----|
| 60cm ~ 79cm | × 2 |
| 80cm ~ 109cm | × 3 |
| 110cm ~ 139cm | × 4 |
| 140cm ~ 150cm | × 5 |

C 接着剤 × 1



D クッション × 4



E ビスシール



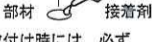
| 奥行タイプ | 数 |
|-------|--------|
| レギュラー | ○ × 10 |
| ラージ | ○ × 12 |

● ご注意

木製ジョイント



部材 接着剤
取付け時には、必ず接着剤を入れて下さい。



木製ジョイントの半分を目安に差込んで下さい。



木製ジョイントが入りにくい場合は、ハンマーで軽く打ち込んで下さい。

組立て 1 天板の組立て

※イラスト ●オーダー幅 80cm~109cm

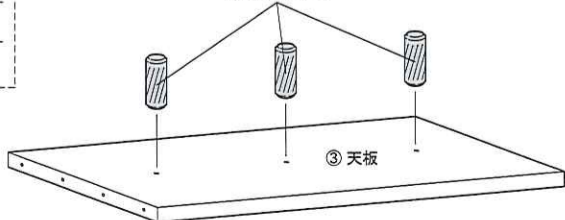
B 木製ジョイント × 5

| オーダー幅 | 数 |
|---------------|-----|
| 60cm ~ 79cm | × 2 |
| 80cm ~ 109cm | × 3 |
| 110cm ~ 139cm | × 4 |
| 140cm ~ 150cm | × 5 |

Check!

オーダーしていただいた幅によって、天板、幕板にある穴(※木製ジョイント用の穴)の数が異なりますのでご注意ください。

B 木製ジョイント

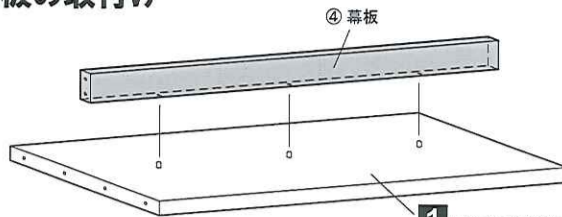
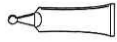


組立て

2 1に幕板の取付け

(③天板)

C 接着剤



● ご注意



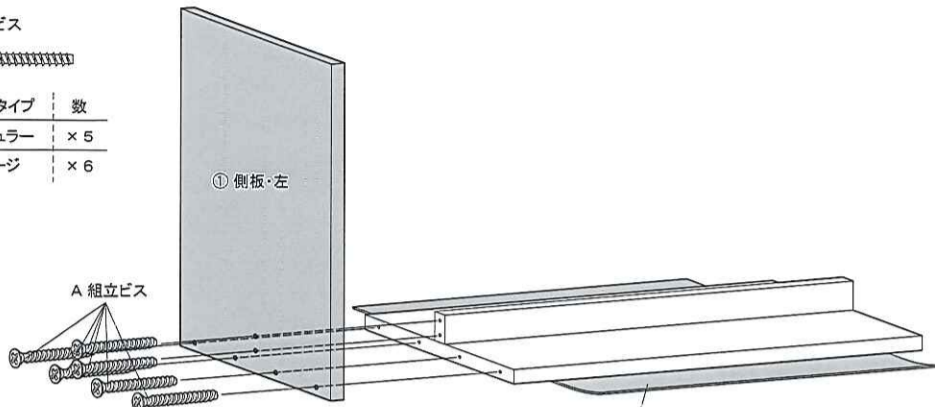
組立て

3 側板・左の取付け

A 組立ビス



| 奥行タイプ | 数 |
|-------|-----|
| レギュラー | × 5 |
| ラージ | × 6 |

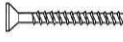


天板の下にタオルなどをひいて、2mm程度うかせると取付けやすくなります。

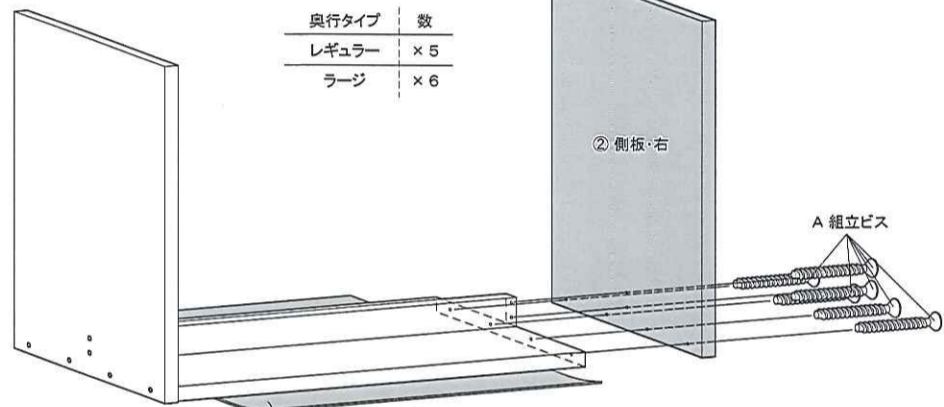
組立て

4 側板・右の取付け

A 組立ビス



| 奥行タイプ | 数 |
|-------|-----|
| レギュラー | × 5 |
| ラージ | × 6 |

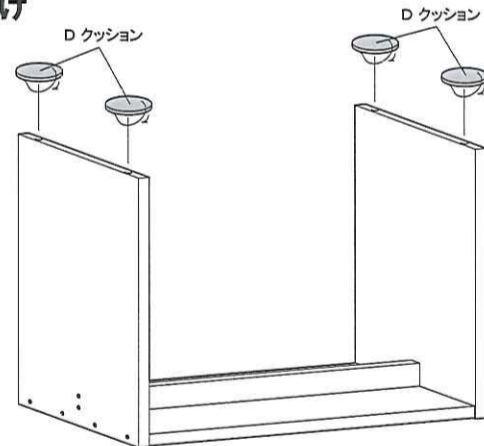


天板の下にタオルなどをひいて、2mm程度うかせると取付けやすくなります。

組立て

5 クッションの貼付け

D クッション × 4



組立て

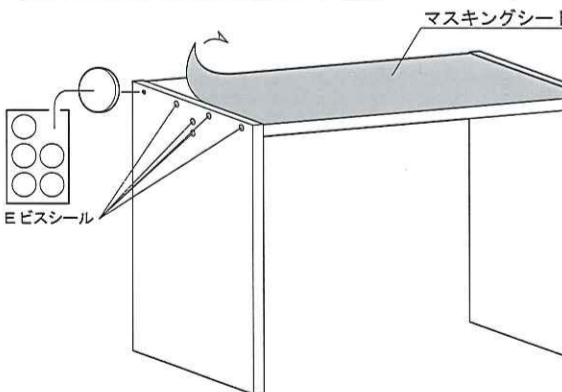
6 仕上げ

Check! 最後に天板に貼ってあります、マスキングシートをはがしてご使用下さい。

E ビスシール



| 奥行タイプ | 数 |
|-------|--------|
| レギュラー | ○ × 10 |
| ラージ | ○ × 12 |



● ご注意



Shelfit[®](シェルフिट)製品に関するお問い合わせ

大洋株式会社 〒427-0017 静岡県島田市南2丁目20番1号
 ●フリーダイヤル **0120-187018**
 ●FAX **0547-35-3801**
 (受付時間 9:00~17:00 月~金) 祝日を除く
 URL <http://www.taiyo-kk.co.jp>

・読み終わったあとは、必ず大切に保管して下さい。

このたびは、Shelfit[®]の商品をお買い上げいただき、まことにありがとうございました。

